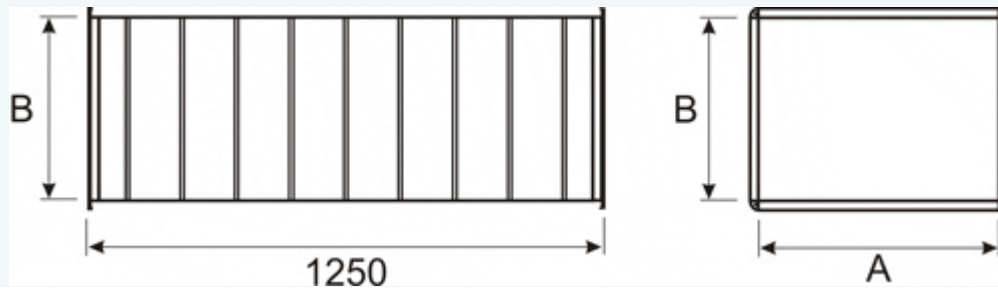
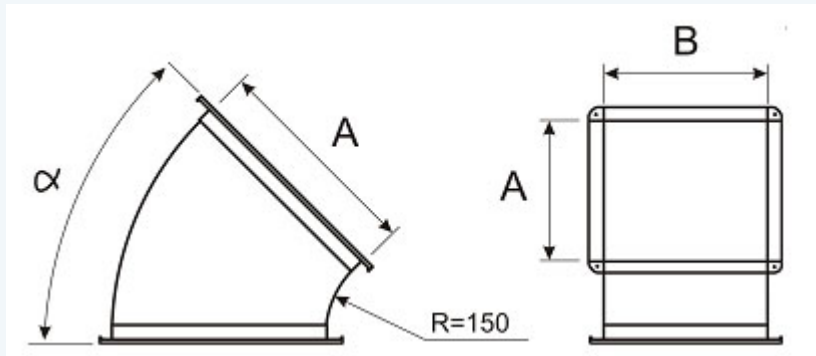


прямоугольная вентиляция воздуховод



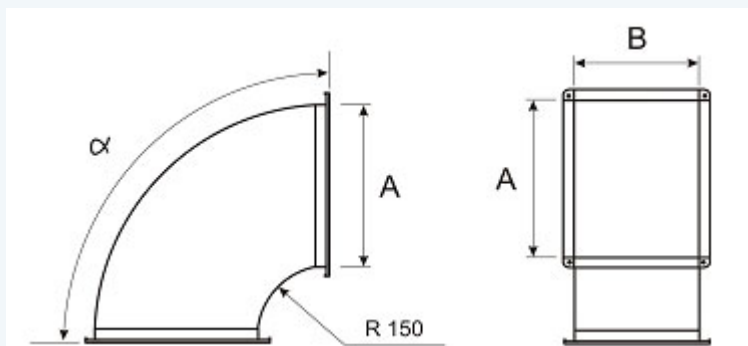
№	наименование	A, мм	B, мм	δ, мм	S попереч ного сечения, A/B/, м ²	m, кг	S, м ²	стоимос ть, руб./шт
1	воздуховод	100	100	0,5	0,01	3,15	0,54	297
2	воздуховод	150	100	0,5	0,02	3,74	0,66	363
3	воздуховод	200	100	0,5	0,02	4,33	0,79	434
4	воздуховод	250	100	0,5	0,03	4,93	0,91	500
5	воздуховод	300	100	0,5	0,03	5,52	1,04	572
6	воздуховод	400	100	0,5	0,04	6,70	1,29	709
7	воздуховод	150	150	0,5	0,02	4,33	0,79	434
8	воздуховод	200	150	0,5	0,03	4,93	0,91	500
9	воздуховод	250	150	0,5	0,04	5,52	1,04	572
10	воздуховод	300	150	0,5	0,05	6,11	1,16	638
11	воздуховод	400	150	0,5	0,06	7,29	1,41	775
12	воздуховод	500	150	0,7	0,08	11,08	1,66	1095
13	воздуховод	600	150	0,7	0,09	12,66	1,91	1260
14	воздуховод	200	200	0,5	0,04	5,52	1,04	572
15	воздуховод	250	200	0,5	0,05	6,11	1,16	638
16	воздуховод	300	200	0,5	0,06	6,70	1,29	709
17	воздуховод	400	200	0,5	0,08	7,88	1,54	847
18	воздуховод	500	200	0,7	0,10	11,87	1,79	1180
19	воздуховод	600	200	0,7	0,12	13,45	2,04	1346
20	воздуховод	700	200	0,7	0,14	15,02	2,29	1511
21	воздуховод	800	200	0,7	0,16	16,60	2,54	1676
22	воздуховод	250	250	0,5	0,06	6,70	1,29	709
23	воздуховод	300	250	0,5	0,08	7,29	1,41	775
24	воздуховод	400	250	0,5	0,10	8,47	1,66	913
25	воздуховод	500	250	0,7	0,13	12,66	1,91	1260
26	воздуховод	600	250	0,7	0,15	14,23	2,16	1425
27	воздуховод	700	250	0,7	0,18	15,81	2,41	1590
28	воздуховод	800	250	0,7	0,20	17,38	2,66	1755
29	воздуховод	900	250	0,7	0,23	18,96	2,91	1920
30	воздуховод	1000	250	0,7	0,25	20,53	3,16	2085
31	воздуховод	300	300	0,5	0,09	7,88	1,54	847

прямоугольная вентиляция отвод 45



№	наименование	A, мм	B, мм	α, мм	δ, мм	т, кг	S, м ²	стоимость, руб./шт.
1	отвод 45	100	100	45	0,5	1,44	0,10	215
2	отвод 45	150	100	45	0,5	1,68	0,14	245
3	отвод 45	200	100	45	0,5	1,93	0,18	279
4	отвод 45	250	100	45	0,5	2,20	0,22	316
5	отвод 45	300	100	45	0,5	2,48	0,27	355
6	отвод 45	400	100	45	0,5	3,09	0,37	468
7	отвод 45	150	150	45	0,5	1,85	0,15	271
8	отвод 45	200	150	45	0,5	2,11	0,20	306
9	отвод 45	250	150	45	0,5	2,38	0,24	344
10	отвод 45	300	150	45	0,5	2,67	0,29	384
11	отвод 45	400	150	45	0,5	3,30	0,40	500
12	отвод 45	500	150	45	0,5	4,80	0,52	600
13	отвод 45	600	150	45	0,7	5,75	0,66	833
14	отвод 45	200	200	45	0,5	2,28	0,21	333
15	отвод 45	250	200	45	0,5	2,57	0,26	372

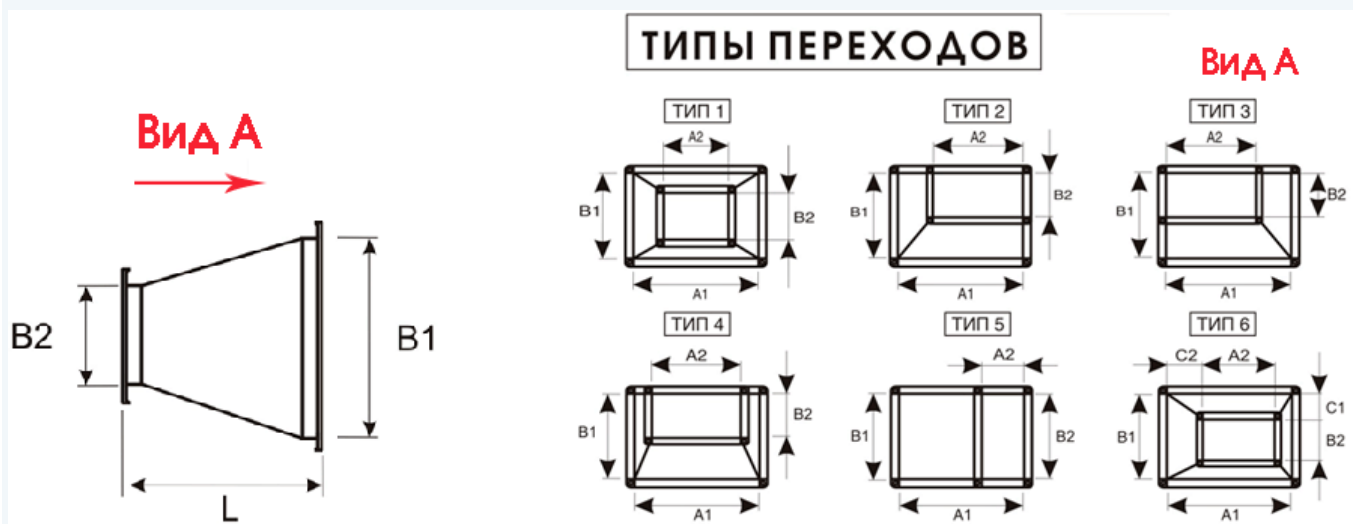
прямоугольная вентиляция отвод 90



№	наименование	A, мм	B, мм	α, мм	δ, мм	т, кг	S, м ²	стоимость, руб./шт.
1	отвод 90	100	100	90	0,5	1,75	0,18	299
2	отвод 90	150	100	90	0,5	2,08	0,24	345
3	отвод 90	200	100	90	0,5	2,45	0,31	396
4	отвод 90	250	100	90	0,5	2,84	0,38	453
5	отвод 90	300	100	90	0,5	3,26	0,46	515
6	отвод 90	400	100	90	0,5	4,20	0,65	683
7	отвод 90	150	150	90	0,5	2,32	0,27	379

8	отвод 90	200	150	90	0,5	2,70	0,35	433
9	отвод 90	250	150	90	0,5	3,11	0,42	493
10	отвод 90	300	150	90	0,5	3,54	0,51	558
11	отвод 90	400	150	90	0,5	4,50	0,70	731
12	отвод 90	500	150	90	0,5	7,03	0,93	901
13	отвод 90	600	150	90	0,7	8,62	1,18	1309
14	отвод 90	200	200	90	0,5	2,95	0,38	471
15	отвод 90	250	200	90	0,5	3,37	0,47	533

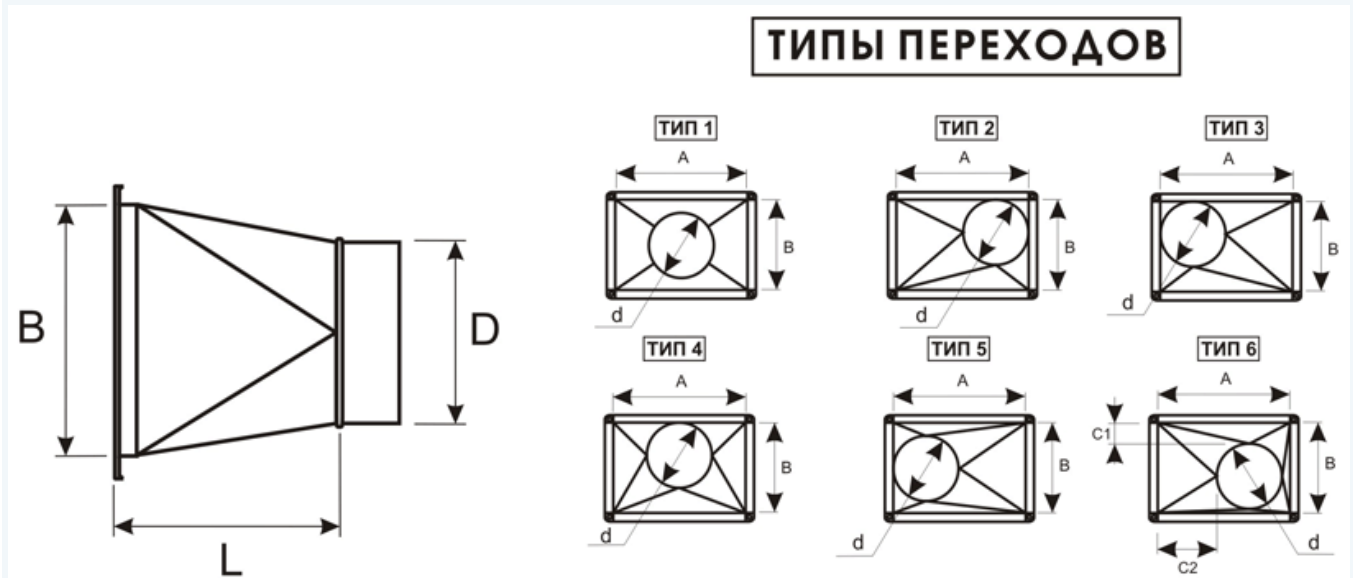
прямоугольная вентиляция переход прямоугольный



№	наименование	A1, мм	B1, мм	A2, мм	B2, мм	δ, мм	L, мм	m, кг	S, м ²	СТОИМОСТЬ, руб./шт.
1	переход прямоугольный	150	100	100	100	0,5	150	1,36	0,07	260
2	переход прямоугольный	150	100	100	150	0,5	150	1,46	0,08	271
3	переход прямоугольный	200	100	150	100	0,5	150	1,53	0,09	280
4	переход прямоугольный	200	100	100	100	0,5	150	1,47	0,08	272
5	переход прямоугольный	200	100	100	200	0,5	150	1,69	0,11	294
6	переход прямоугольный	250	100	200	100	0,5	150	1,69	0,10	300
7	переход прямоугольный	250	100	150	100	0,5	150	1,63	0,10	291
8	переход прямоугольный	250	100	100	250	0,5	250	2,17	0,21	343
9	переход прямоугольный	300	100	250	100	0,5	150	1,86	0,12	320
10	переход прямоугольный	300	100	200	100	0,5	150	1,80	0,12	311
11	переход прямоугольный	300	100	150	100	0,5	250	1,97	0,17	324
12	переход прямоугольный	300	100	100	300	0,5	250	2,49	0,27	398
13	переход прямоугольный	400	100	300	100	0,5	150	2,12	0,15	365
14	переход прямоугольный	400	100	250	100	0,5	250	2,38	0,23	385
15	переход прямоугольный	400	100	200	100	0,5	250	2,30	0,22	402
16	переход прямоугольный	400	100	100	400	0,5	250	3,25	0,41	561
17	переход прямоугольный	150	150	150	100	0,5	150	1,53	0,09	280
18	переход прямоугольный	150	150	100	100	0,5	150	1,45	0,08	271

19	переход прямоугольный	200	150	200	100	0,5	150	1,70	0,10	300
20	переход прямоугольный	200	150	150	150	0,5	150	1,69	0,10	300
21	переход прямоугольный	200	150	150	100	0,5	150	1,62	0,10	291
22	переход прямоугольный	200	150	100	100	0,5	150	1,56	0,10	283
23	переход прямоугольный	200	150	150	200	0,5	150	1,79	0,11	311
24	переход прямоугольный	250	150	250	100	0,5	150	1,87	0,12	321
25	переход прямоугольный	250	150	200	150	0,5	150	1,85	0,12	320
26	переход прямоугольный	250	150	150	150	0,5	150	1,80	0,12	312
27	переход прямоугольный	250	150	200	100	0,5	150	1,79	0,11	311

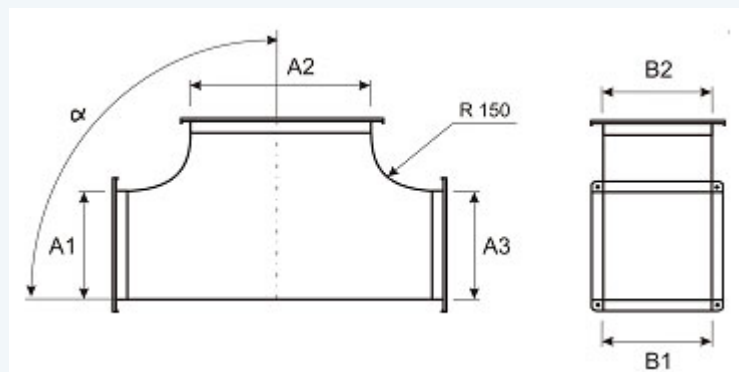
прямоугольная вентиляция переход круглый



№	наименование	A, мм	B, мм	D, мм	δ, мм	L, мм	m, кг	S, м²	СТОИМОСТЬ, руб./шт.
1	переход круглый	100	100	100	0,5	225	0,95	0,11	209
2	переход круглый	100	100	125	0,5	225	0,99	0,12	216
3	переход круглый	150	100	100	0,5	225	1,07	0,13	221
4	переход круглый	150	100	160	0,5	225	1,20	0,16	243
5	переход круглый	200	100	100	0,5	225	1,17	0,14	232
6	переход круглый	200	100	160	0,5	225	1,29	0,17	255
7	переход круглый	250	100	125	0,5	225	1,34	0,17	254
8	переход круглый	250	100	160	0,5	225	1,40	0,19	266
9	переход круглый	300	100	125	0,5	225	1,43	0,18	283
10	переход круглый	300	100	200	0,5	225	1,58	0,22	307
11	переход круглый	400	100	160	0,5	225	1,80	0,25	373
12	переход круглый	400	100	200	0,5	225	1,84	0,26	379
13	переход круглый	150	150	100	0,5	225	1,17	0,14	232
14	переход круглый	150	150	160	0,5	225	1,29	0,17	249
15	переход круглый	200	150	125	0,5	225	1,33	0,17	251
16	переход круглый	200	150	200	0,5	225	1,46	0,20	273
17	переход круглый	250	150	160	0,5	225	1,51	0,20	275
18	переход круглый	250	150	250	0,5	225	1,70	0,25	317
19	переход круглый	300	150	160	0,5	225	1,60	0,21	301
20	переход круглый	300	150	200	0,5	225	1,67	0,23	299

21	переход круглый	400	150	200	0,5	225	1,93	0,27	384
22	переход круглый	400	150	315	0,5	225	2,17	0,33	480
23	переход круглый	500	150	250	0,5	375	3,61	0,48	478
24	переход круглый	500	150	315	0,5	375	3,89	0,53	517
25	переход круглый	600	150	315	0,7	375	4,26	0,58	720
26	переход круглый	200	200	160	0,5	225	1,51	0,20	272
27	переход круглый	200	200	250	0,5	225	1,70	0,25	298
28	переход круглый	250	200	200	0,5	225	1,67	0,23	295
29	переход круглый	250	200	250	0,5	225	1,79	0,26	309
30	переход круглый	300	200	200	0,5	225	1,80	0,25	319
31	переход круглый	300	200	315	0,5	225	2,04	0,31	377
32	переход круглый	400	200	250	0,5	225	2,10	0,30	397
33	переход круглый	400	200	315	0,5	225	2,26	0,34	421
34	переход круглый	500	200	315	0,5	375	4,10	0,56	485
35	переход круглый	500	200	355	0,5	375	3,22	0,40	527
36	переход круглый	600	200	355	0,7	375	4,64	0,64	721
37	переход круглый	600	200	400	0,7	375	4,86	0,68	808
38	переход круглый	700	200	355	0,7	375	4,96	0,68	878
39	переход круглый	700	200	400	0,7	375	5,18	0,72	875
40	переход круглый	800	200	400	0,7	425	6,00	0,85	1055
41	переход круглый	800	200	450	0,7	375	6,27	0,90	1079
42	переход круглый	250	250	200	0,5	225	1,80	0,25	316
43	переход круглый	250	250	315	0,5	225	2,00	0,30	339
44	переход круглый	300	250	200	0,5	225	1,89	0,26	348
45	переход круглый	300	250	315	0,5	225	2,13	0,32	351
46	переход круглый	400	250	250	0,5	225	2,23	0,32	425
47	переход круглый	400	250	315	0,5	225	2,35	0,35	404
48	переход круглый	500	250	315	0,7	375	4,26	0,58	497
49	переход круглый	500	250	355	0,7	375	4,43	0,61	491

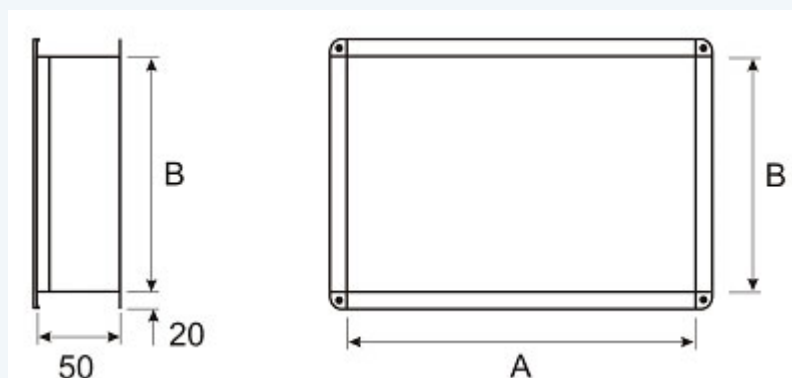
прямоугольная вентиляция тройник



№	наименование	A1, мм	B1, мм	A2, мм	B2, мм	A3, мм	B3, мм	α, мм	δ, мм	m, кг	S, м²	стоимость, руб/шт.
1	тройник	100	100	100	100	100	100	90	0,5	2,70	0,29	493
2	тройник	150	100	150	100	150	100	90	0,5	3,16	0,37	658
3	тройник	200	100	200	100	200	100	90	0,5	3,67	0,46	650
4	тройник	250	100	250	100	250	100	90	0,5	4,17	0,55	741
5	тройник	300	100	300	100	300	100	90	0,5	4,75	0,66	840

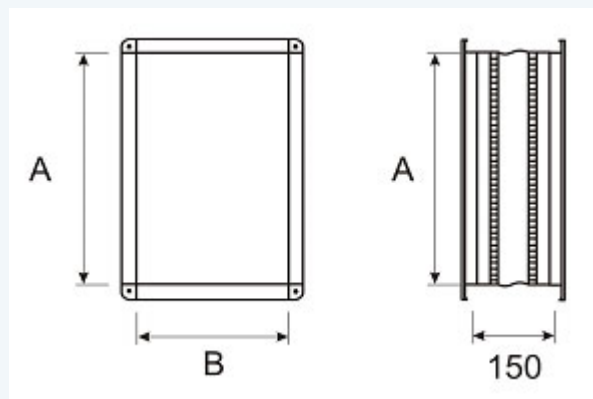
6	тройник	400	100	400	100	400	100	90	0,5	6,04	0,91	1110
7	тройник	150	150	150	150	150	150	90	0,5	3,47	0,41	617
8	тройник	200	150	200	150	200	150	90	0,5	4,01	0,51	701
9	тройник	250	150	250	150	250	150	90	0,5	4,56	0,61	794
10	тройник	300	150	300	150	300	150	90	0,5	5,14	0,72	895
11	тройник	400	150	400	150	400	150	90	0,5	6,42	0,97	1169
12	тройник	500	150	500	150	500	150	90	0,7	9,84	1,26	1213
13	тройник	600	150	600	150	600	150	90	0,7	11,96	1,59	1740
14	тройник	200	200	200	200	200	200	90	0,5	4,32	0,55	639
15	тройник	250	200	250	200	250	200	90	0,5	4,90	0,66	719
16	тройник	300	200	300	200	300	200	90	0,5	5,49	0,77	807
17	тройник	400	200	400	200	400	200	90	0,5	6,81	1,03	1043
18	тройник	500	200	500	200	500	200	90	0,5	10,32	1,32	1268
19	тройник	600	200	600	200	600	200	90	0,7	12,49	1,66	1807
20	тройник	700	200	700	200	700	200	90	0,7	14,83	2,03	2146
21	тройник	800	200	800	200	800	200	90	0,7	2,45	17,44	2518
22	тройник	250	250	250	250	250	250	90	0,5	5,25	0,71	765
23	тройник	300	250	300	250	300	250	90	0,5	5,87	0,83	854
24	тройник	400	250	400	250	400	250	90	0,5	7,19	1,09	1093
25	тройник	500	250	500	250	500	250	90	0,5	10,86	1,39	1321
26	тройник	600	250	600	250	600	250	90	0,7	13,03	1,73	1875
27	тройник	700	250	700	250	700	250	90	0,7	15,42	2,11	2218
28	тройник	800	250	800	250	800	250	90	0,7	18,03	2,53	2595
29	тройник	900	250	900	250	900	250	90	0,7	20,86	2,99	3005
30	тройник	1000	250	1000	250	1000	250	90	0,7	23,91	3,49	3451
31	тройник	300	300	300	300	300	300	90	0,5	6,22	0,88	901
32	тройник	400	300	400	300	400	300	90	0,5	7,58	1,15	1144
33	тройник	500	300	500	300	500	300	90	0,7	11,34	1,45	1375
34	тройник	600	300	600	300	600	300	90	0,7	13,56	1,8	1943
35	тройник	700	300	700	300	700	300	90	0,7	15,95	2,18	2289
36	тройник	800	300	800	300	800	300	90	0,7	18,62	2,61	2670
37	тройник	900	300	900	300	900	300	90	0,7	21,50	3,08	3086
38	тройник	1000	300	1000	300	1000	300	90	0,7	24,55	3,58	3536
39	тройник	1200	300	1200	300	1200	300	90	1	44,68	4,71	6147
40	тройник	600	350	600	350	600	350	90	0,7	14,10	1,87	2011

прямоугольная вентиляция врезка



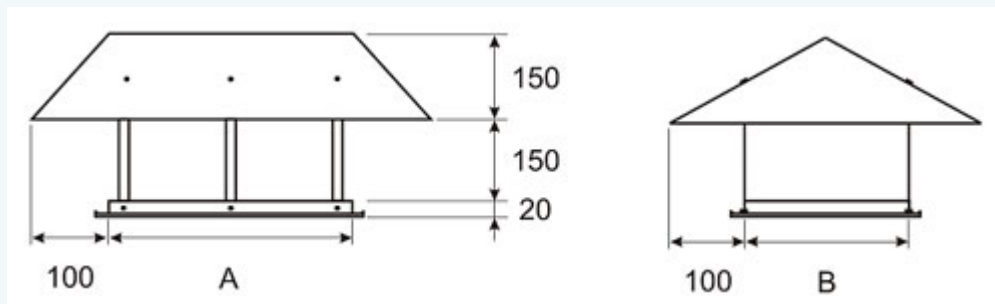
№	наименование	А, мм	В, мм	δ, мм	т, кг	S, м ²	стоимость, руб./шт.
1	врезка	100	100	0,5	0,64	0,03	130
7	врезка	150	150	0,5	0,79	0,04	155
8	врезка	200	150	0,5	0,87	0,05	168
9	врезка	250	150	0,5	0,95	0,06	181
10	врезка	200	200	0,5	0,95	0,06	181
11	врезка	250	200	0,5	1,03	0,07	193
12	врезка	300	200	0,5	1,10	0,07	206
13	врезка	600	200	0,7	1,75	0,11	345
14	врезка	700	200	0,7	1,93	0,13	375
15	врезка	800	200	0,7	2,10	0,14	404
16	врезка	250	250	0,5	1,10	0,07	206

прямоугольная вентиляция гибкая вставка



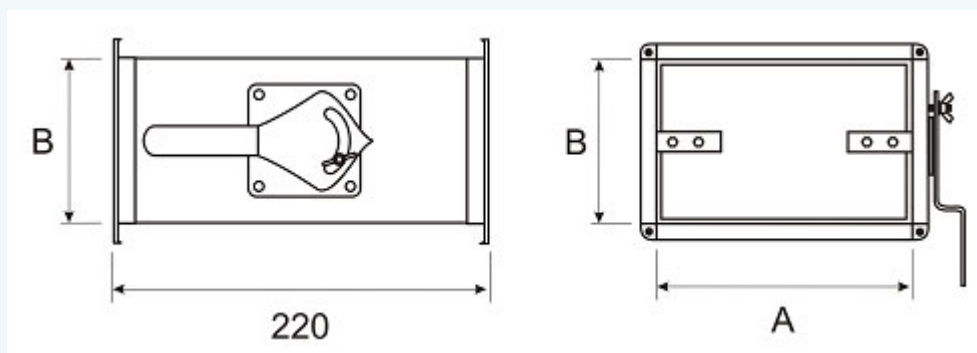
№	наименование	А, мм	В, мм	т, кг	стоимость, руб./шт.
1	гибкая вставка	300	150	1,87	422
2	гибкая вставка	400	200	2,28	537
3	гибкая вставка	500	250	2,69	624
4	гибкая вставка	500	300	2,82	653
5	гибкая вставка	600	300	3,10	869
6	гибкая вставка	600	350	3,23	907
7	гибкая вставка	700	400	3,64	1020
8	гибкая вставка	800	500	4,18	1171
9	гибкая вставка	900	500	4,46	1246
10	гибкая вставка	1000	500	4,73	1322

прямоугольная вентиляция зонт



№	наименование	A, мм	B, мм	m, кг	S, м ²	СТОИМОСТЬ, руб./шт.
1	зонт	150	150	1,67	0,15	426
2	зонт	200	200	2,50	0,28	517
3	зонт	250	250	2,28	0,22	624
4	зонт	300	150	2,55	0,28	679
5	зонт	300	200	2,88	0,33	744
6	зонт	300	300	3,29	0,38	904
7	зонт	400	200	3,26	0,38	923
8	зонт	400	400	4,17	0,51	1301
9	зонт	500	250	4,20	0,52	1188
10	зонт	500	300	4,11	0,50	1285
11	зонт	500	500	5,52	0,72	1758

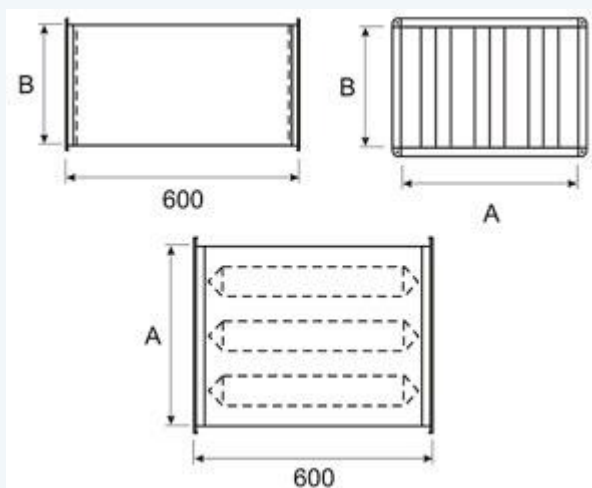
прямоугольная вентиляция дроссель клапан



№	наименование	A, мм	B, мм	δ, мм	m, кг	S, м ²	СТОИМОСТЬ, руб./шт.
1	дроссель клапан	100	100	0,7	1,84	0,10	515
2	дроссель клапан	150	100	0,7	2,10	0,13	542
3	дроссель клапан	200	100	0,7	2,36	0,16	572
4	дроссель клапан	250	100	0,7	2,62	0,19	601
5	дроссель клапан	300	100	0,7	2,88	0,21	671
6	дроссель клапан	400	100	0,7	3,41	0,26	770

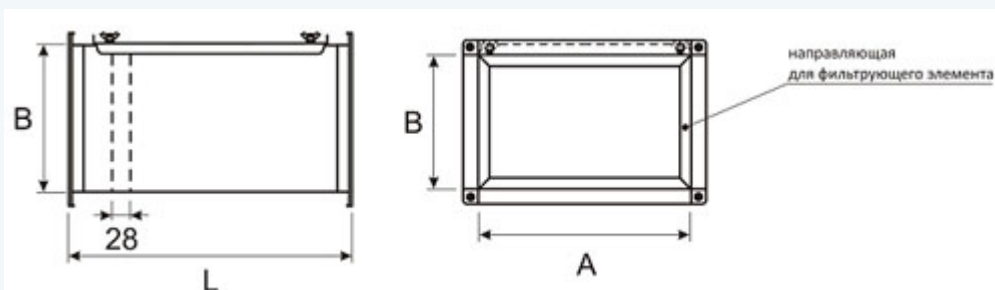
7	дроссель клапан	150	150	0,7	2,38	0,16	596
8	дроссель клапан	200	150	0,7	2,66	0,19	633
9	дроссель клапан	250	150	0,7	2,94	0,22	667
10	дроссель клапан	300	150	0,7	3,22	0,25	759
11	дроссель клапан	400	150	0,7	4,02	0,30	877
12	дроссель клапан	200	200	0,7	3,12	0,22	698
13	дроссель клапан	250	200	0,7	3,46	0,25	740
14	дроссель клапан	300	200	0,7	3,80	0,28	857
15	дроссель клапан	400	200	0,7	4,48	0,35	991
16	дроссель клапан	250	250	0,5	3,83	0,28	822
17	дроссель клапан	300	250	0,7	4,20	0,32	963
18	дроссель клапан	400	250	0,7	4,93	0,39	1112
19	дроссель клапан	500	250	0,7	5,67	0,46	1232
20	дроссель клапан	300	300	0,7	4,59	0,36	1077
21	дроссель клапан	400	300	0,7	5,39	0,43	1245
22	дроссель клапан	500	300	0,7	6,18	0,50	1380
23	дроссель клапан	600	300	1	6,98	0,57	1858

прямоугольная вентиляция шумоглушитель



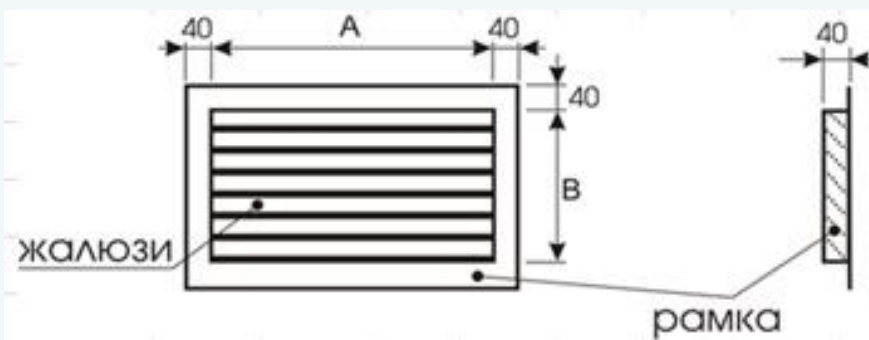
№	наименование	A, мм	B, мм	δ, мм	m, кг	S, м ²	стоимость, руб./шт.
1	шумоглушитель	300	150	0,5	5,99	0,56	1159
2	шумоглушитель	400	200	0,5	9,01	0,74	1509
3	шумоглушитель	500	250	0,5	10,67	0,92	1661
4	шумоглушитель	500	300	0,5	11,47	0,98	1744
5	шумоглушитель	600	300	0,7	14,24	1,10	2578
6	шумоглушитель	600	350	0,7	15,23	1,16	2687
7	шумоглушитель	700	400	0,7	25,10	1,34	3461
8	шумоглушитель	800	500	0,7	29,15	1,58	3857
9	шумоглушитель	900	500	0,7	33,67	1,70	4550
10	шумоглушитель	1000	500	0,7	34,82	1,82	4630

прямоугольная вентиляция корпус фильтра



№	наименование	A, мм	B, мм	L, мм	δ, мм	m, кг	S, м ²	стоимость, руб./шт.
1	корпус фильтра	300	150	400	0,5	4,31	0,50	907
2	корпус фильтра	400	200	500	0,5	6,18	0,79	1087
3	корпус фильтра	500	250	530	0,5	7,73	1,02	1517
4	корпус фильтра	500	300	560	0,5	8,46	1,13	1592
5	корпус фильтра	600	300	640	0,5	10,25	1,42	1748
6	корпус фильтра	600	350	715	0,5	11,58	1,64	1855
7	корпус фильтра	700	400	785	0,7	18,96	2,05	2461
8	корпус фильтра	800	500	785	0,7	21,43	2,32	2689
9	корпус фильтра	900	500	785	0,7	22,30	2,40	2767
10	корпус фильтра	1000	500	785	0,7	24,46	2,65	2946

прямоугольная вентиляция решетка жалюзийная



№	наименование	размеры проема, мм	A, мм	B, мм	δ, мм	m изделия, кг	S покраски с двух сторон, м ²	стоимость решетки оцинкованной, руб.	стоимость решетки окрашенной, руб.
1	решетка жалюзийная	200/200	185	185	0,5	0,50	0,18	384	452
2	решетка жалюзийная	300/150	285	135	0,5	0,57	0,21	432	508
3	решетка жалюзийная	300/300	285	285	0,5	1,03	0,37	576	678
4	решетка жалюзийная	400/200	385	185	0,5	0,88	0,32	580	680
5	решетка жалюзийная	400/400	385	385	0,5	1,63	0,59	768	905
6	решетка жалюзийная	500/250	485	235	0,5	1,41	0,51	720	848
7	решетка жалюзийная	500/300	485	285	0,5	1,60	0,58	770	905
8	решетка жалюзийная	500/500	485	485	0,5	2,51	0,91	960	1130
9	решетка жалюзийная	600/300	585	285	0,5	1,88	0,69	865	1020

10	решетка жалюзийная	600/350	585	335	0,5	2,10	0,77	915	1074
11	решетка жалюзийная	600/600	585	585	0,5	3,40	1,24	1155	1356
12	решетка жалюзийная	700/400	685	385	0,5	2,68	0,97	1056	1243
13	решетка жалюзийная	700/700	685	685	0,5	4,65	1,69	1344	1582
14	решетка жалюзийная	800/500	785	485	0,5	3,86	1,41	1250	1470
15	решетка жалюзийная	800/800	785	785	0,5	5,84	2,12	1536	1810
16	решетка жалюзийная	900/500	885	485	0,5	4,30	1,57	1344	1584
17	решетка жалюзийная	900/900	885	885	0,5	7,45	2,71	1728	2034
18	решетка жалюзийная	1000/500	985	485	0,5	4,76	1,73	1440	1695
19	решетка жалюзийная	1000/1000	985	985	0,5	8,93	3,25	1920	2260
20	решетка жалюзийная	250/500	235	485	0,5	1,76	0,64	750	850
21	решетка жалюзийная	300/500	285	485	0,5	1,98	0,72	800	905
22	решетка жалюзийная	300/600	285	585	0,5	2,42	0,88	900	1020
23	решетка жалюзийная	350/600	335	585	0,5	2,69	0,98	950	1075
24	решетка жалюзийная	400/700	385	685	0,5	3,41	1,24	1100	1245
25	решетка жалюзийная	500/800	485	785	0,5	4,62	1,68	1300	1470
26	решетка жалюзийная	500/900	485	885	0,5	5,06	1,84	1400	1585
27	решетка жалюзийная	500/1000	485	985	0,5	5,71	2,08	1500	1695