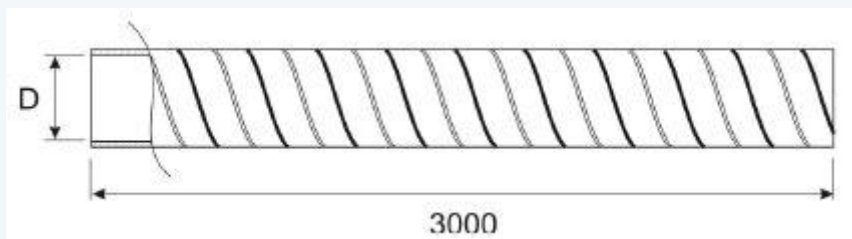
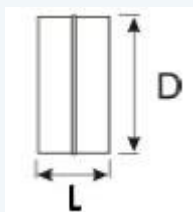


воздуховод круглый



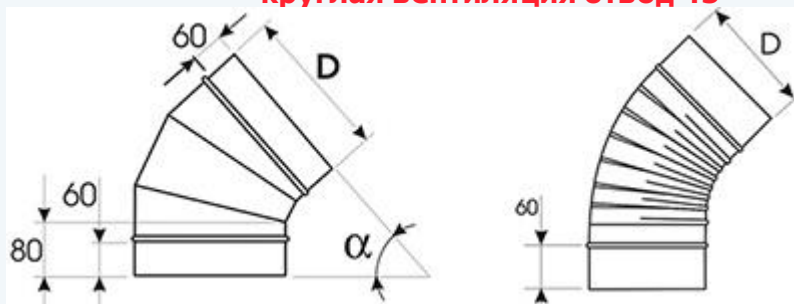
№	наименование	D, мм	δ, мм	S поперечного сечения, м ²	S, м ²	т, кг	стоимость изделия, руб./шт.
1	Воздуховод 100/3000/0,5	100	0,5	0,01	1,09	4,29	415
2	Воздуховод 125/3000/0,5	125	0,5	0,01	1,37	5,36	520
3	Воздуховод 140/3000/0,5	140	0,5	0,02	1,53	6,00	580
4	Воздуховод 160/3000/0,5	160	0,5	0,02	1,75	6,86	665
5	Воздуховод 180/3000/0,5	180	0,5	0,03	1,97	7,72	750
6	Воздуховод 200/3000/0,5	200	0,5	0,03	2,19	8,58	830
7	Воздуховод 225/3000/0,5	225	0,5	0,04	2,46	9,65	935
8	Воздуховод 250/3000/0,5	250	0,5	0,05	2,73	10,72	1040
9	Воздуховод 280/3000/0,5	280	0,5	0,06	3,06	12,01	1165
10	Воздуховод 315/3000/0,5	315	0,5	0,08	3,44	13,51	1310
11	Воздуховод 355/3000/0,5	355	0,5	0,10	3,88	15,23	1480
12	Воздуховод 400/3000/0,5	400	0,5	0,13	4,37	17,16	1665
13	Воздуховод 450/3000/0,5	450	0,7	0,16	4,92	19,30	2555
14	Воздуховод 500/3000/0,7	500	0,7	0,20	5,46	30,02	2845

круглая вентиляция ниппель



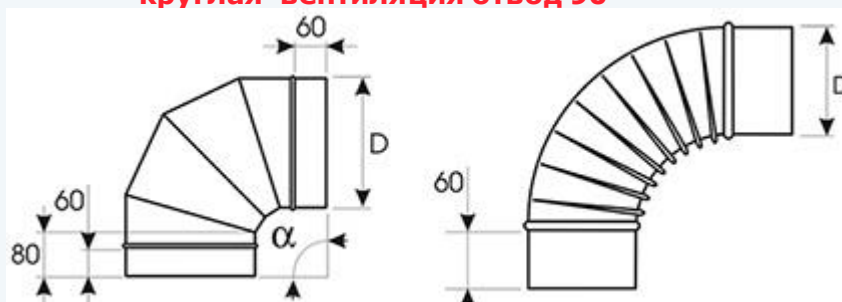
№	наименование	D, мм	L, мм	δ, мм	S, кв.м	т, кг	стоимость изделия, руб./шт.
1	ниппель	100	100	0,5	0,02	0,1	45
2	ниппель	125	100	0,5	0,03	0,12	51
3	ниппель	140	100	0,5	0,03	0,13	53
4	ниппель	160	100	0,5	0,04	0,15	58
5	ниппель	180	100	0,5	0,04	0,16	61
6	ниппель	200	100	0,5	0,05	0,18	65
7	ниппель	225	100	0,5	0,07	0,29	70
8	ниппель	250	100	0,5	0,08	0,32	75
9	ниппель	280	100	0,5	0,09	0,36	80
10	ниппель	315	100	0,5	0,1	0,4	87
11	ниппель	355	140	0,7	0,16	0,88	150
12	ниппель	400	140	0,7	0,18	0,99	162
13	ниппель	450	140	0,7	0,20	1,11	175
14	ниппель	500	140	0,7	0,22	1,23	189

круглая вентиляция отвод 45°



№	наименование	D, мм	α°	δ, мм	S, кв м	m, кг	СТОИМОСТЬ, руб./шт.
1	отвод гф	80	45	0,5	0,06	0,24	85
2	отвод гф	100	45	0,5	0,09	0,37	97
3	отвод гф	125	45	0,5	0,11	0,43	113
4	отвод гф	140	45	0,5	0,14	0,55	124
5	отвод	160	45	0,5	0,19	0,75	147
6	отвод	180	45	0,5	0,16	0,62	166
7	отвод	200	45	0,5	0,25	0,98	186
8	отвод	225	45	0,5	0,21	0,83	213
9	отвод	250	45	0,5	0,33	1,30	242
10	отвод	280	45	0,5	0,28	1,10	280
11	отвод	315	45	0,5	0,33	1,29	344
12	отвод	355	45	0,5	0,49	2,68	408
13	отвод	400	45	0,5	0,57	3,14	544
14	отвод	450	45	0,5	0,67	3,69	646
15	отвод	500	45	0,5	0,78	4,27	759

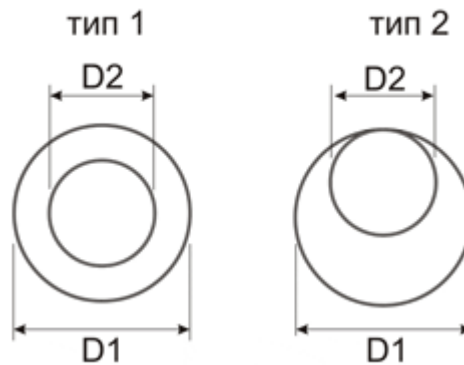
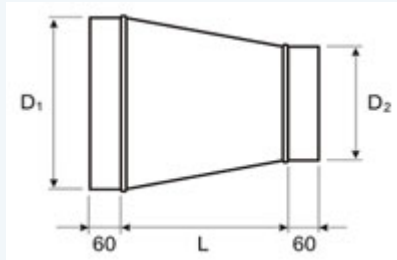
круглая вентиляция отвод 90°



№	наименование	D, мм	α°	δ, мм	S, кв м	m, кг	СТОИМОСТЬ, руб./шт.
1	отвод гф	80	90	0,5	0,09	0,35	125
2	отвод гф	100	90	0,5	0,14	0,54	159
3	отвод гф	125	90	0,5	0,17	0,67	187
4	отвод гф	140	90	0,5	0,24	0,94	204
5	отвод	160	90	0,5	0,31	1,22	239
6	отвод	180	90	0,5	0,23	0,89	271
7	отвод	200	90	0,5	0,42	1,65	305
8	отвод	225	90	0,5	0,31	1,21	351
9	отвод	250	90	0,5	0,66	2,55	403
10	отвод	280	90	0,5	0,42	1,65	471
11	отвод	315	90	0,5	0,50	1,97	574
12	отвод	355	90	0,5	0,72	3,93	687

13	отвод	400	90	0,5	0,85	4,66	887
14	отвод	450	90	0,5	1,03	5,67	1070
15	отвод	500	90	0,5	1,18	6,51	1270

круглая вентиляция переход

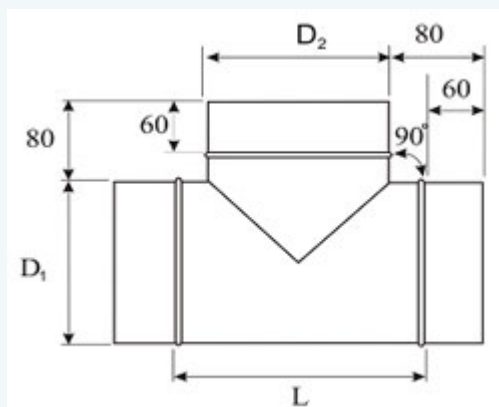


№	наименование	D1, мм	D2, мм	L, мм	δ, мм	S, кв м	m, кг	СТОИМОСТЬ, руб./шт.
1	переход	125	100	79	0,5	0,03	0,11	142
2	переход	140	100	89	0,5	0,04	0,14	145
3	переход	140	125	89	0,5	0,04	0,17	149
4	переход	160	100	126	0,5	0,03	0,13	165
5	переход	160	125	93	0,5	0,06	0,22	159
6	переход	160	140	79	0,5	0,04	0,17	156
7	переход	180	100	164	0,5	0,04	0,15	187
8	переход	180	125	117	0,5	0,08	0,30	181
9	переход	180	140	89	0,5	0,06	0,23	175
10	переход	180	160	79	0,5	0,05	0,18	180
11	переход	200	100	93	0,5	0,05	0,20	210
12	переход	200	125	181	0,5	0,09	0,36	206
13	переход	200	140	147	0,5	0,08	0,31	193
14	переход	200	160	127	0,5	0,07	0,28	196
15	переход	200	180	100	0,5	0,06	0,23	189

16	переход	225	100	93	0,5	0,06	0,22	233
17	переход	225	125	248	0,5	0,13	0,53	229
18	переход	225	140	201	0,5	0,12	0,46	218
19	переход	225	160	173	0,5	0,11	0,41	218
20	переход	225	180	136	0,5	0,09	0,34	200
21	переход	225	200	100	0,5	0,07	0,26	202
22	переход	250	100	93	0,5	0,08	0,30	260
23	переход	250	125	250	0,5	0,15	0,58	255
24	переход	250	140	216	0,5	0,14	0,53	243
25	переход	250	160	223	0,5	0,14	0,56	245
26	переход	250	180	168	0,5	0,11	0,45	226
27	переход	250	200	145	0,5	0,10	0,39	228
28	переход	250	225	114	0,5	0,08	0,33	215
29	переход	280	125	257	0,5	0,17	0,68	290
30	переход	280	140	243	0,5	0,17	0,67	279
31	переход	280	160	209	0,5	0,15	0,60	278
32	переход	280	180	205	0,5	0,16	0,61	261
33	переход	280	200	154	0,5	0,12	0,48	262
34	переход	280	225	117	0,5	0,10	0,38	234
35	переход	280	250	86	0,5	0,07	0,29	232
36	переход	315	125	305	0,5	0,23	0,88	323
37	переход	315	140	294	0,5	0,23	0,89	332
38	переход	315	160	257	0,5	0,20	0,80	322
39	переход	315	180	234	0,5	0,19	0,75	306
40	переход	315	200	202	0,5	0,17	0,68	305
41	переход	315	225	182	0,5	0,16	0,64	292
42	переход	315	250	133	0,5	0,12	0,49	275
43	переход	315	280	93	0,5	0,09	0,35	254
44	переход	355	160	312	0,5	0,27	1,49	376

45	переход	355	180	284	0,5	0,26	1,41	363
46	переход	355	200	257	0,5	0,24	1,31	359
47	переход	355	225	219	0,5	0,21	1,16	346
48	переход	355	250	188	0,5	0,19	1,04	330
49	переход	355	280	147	0,5	0,15	0,85	308
50	переход	355	315	100	0,5	0,11	0,61	279
51	переход	400	160	379	0,5	0,36	1,98	461
52	переход	400	180	369	0,5	0,36	2,00	449
53	переход	400	200	324	0,5	0,33	1,82	445
54	переход	400	225	289	0,5	0,30	1,67	433
55	переход	400	250	255	0,5	0,28	1,51	417
56	переход	400	280	214	0,5	0,24	1,33	396
57	переход	400	315	166	0,5	0,20	1,08	369
58	переход	400	355	112	0,5	0,14	0,75	331
59	переход	450	200	392	0,5	0,44	2,42	530
60	переход	450	225	364	0,5	0,42	2,31	519
61	переход	450	250	324	0,5	0,39	2,12	503
62	переход	450	280	283	0,5	0,35	1,93	482
63	переход	450	315	235	0,5	0,30	1,64	454
64	переход	450	355	180	0,5	0,24	1,32	417
65	переход	450	400	124	0,5	0,17	0,94	374
66	переход	500	250	392	0,5	0,52	2,86	596
67	переход	500	280	351	0,5	0,46	2,53	576
68	переход	500	315	303	0,5	0,42	2,31	548
69	переход	500	355	248	0,5	0,35	1,93	510
70	переход	500	400	191	0,5	0,28	1,56	466
71	переход	500	450	124	0,5	0,19	1,05	406

круглая вентиляция тройник

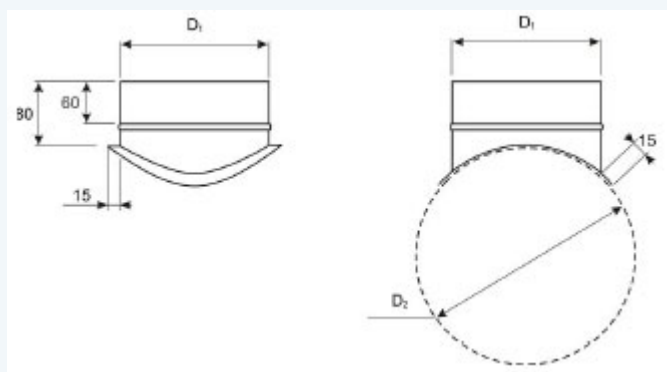


№	наименование	D1, мм	D2, мм	α°	δ , мм	L, мм	S, кв м	m, кг	СТОИМОСТЬ, руб./шт.
1	тройник	100	100	90	0,5	100	0,12	0,46	170
2	тройник	125	100	90	0,5	140	0,14	0,54	181
3	тройник	125	125	90	0,5	165	0,15	0,61	198
4	тройник	140	100	90	0,5	140	0,15	0,58	188
5	тройник	140	125	90	0,5	165	0,17	0,65	204
6	тройник	140	140	90	0,5	180	0,18	0,70	216
7	тройник	160	100	90	0,5	140	0,16	0,65	198
8	тройник	160	125	90	0,5	165	0,18	0,72	214
9	тройник	160	140	90	0,5	180	0,19	0,76	224
10	тройник	160	160	90	0,5	200	0,21	0,83	243
11	тройник	180	100	90	0,5	140	0,18	0,71	220
12	тройник	180	125	90	0,5	165	0,20	0,79	237
13	тройник	180	140	90	0,5	180	0,21	0,83	247
14	тройник	180	160	90	0,5	200	0,23	0,89	263
15	тройник	180	180	90	0,5	220	0,25	0,96	284
16	тройник	200	100	90	0,5	140	0,20	0,77	231
17	тройник	200	125	90	0,5	165	0,22	0,85	249

18	тройник	200	140	90	0,5	180	0,23	0,90	260
19	тройник	200	160	90	0,5	200	0,25	0,97	275
20	тройник	200	180	90	0,5	220	0,26	1,04	293
21	тройник	200	200	90	0,5	240	0,28	1,11	317
22	тройник	225	100	90	0,5	140	0,22	0,85	244
23	тройник	225	125	90	0,5	165	0,24	0,94	264
24	тройник	225	140	90	0,5	180	0,25	0,99	276
25	тройник	225	160	90	0,5	200	0,27	1,07	292
26	тройник	225	180	90	0,5	220	0,29	1,14	309
27	тройник	225	200	90	0,5	240	0,31	1,21	328
28	тройник	225	225	90	0,5	165	0,33	1,31	362
29	тройник	250	100	90	0,5	140	0,24	0,93	273
30	тройник	250	125	90	0,5	165	0,26	1,03	294
31	тройник	250	140	90	0,5	180	0,28	1,09	307
32	тройник	250	160	90	0,5	200	0,30	1,16	324
33	тройник	250	180	90	0,5	220	0,32	1,24	343
34	тройник	250	200	90	0,5	240	0,33	1,32	362
35	тройник	250	225	90	0,5	265	0,36	1,41	389
36	тройник	250	250	90	0,5	290	0,38	1,51	427
37	тройник	280	100	90	0,5	140	0,26	1,03	292
38	тройник	280	125	90	0,5	165	0,29	1,13	314
39	тройник	280	140	90	0,5	180	0,30	1,19	328
40	тройник	280	160	90	0,5	200	0,32	1,28	346
41	тройник	280	180	90	0,5	220	0,35	1,36	366
42	тройник	280	200	90	0,5	240	0,37	1,44	386
43	тройник	280	225	90	0,5	265	0,39	1,55	413
44	тройник	280	250	90	0,5	290	0,42	1,65	442
45	тройник	280	280	90	0,5	320	0,45	1,78	492
46	тройник	315	100	90	0,5	140	0,29	1,14	313
47	тройник	315	125	90	0,5	165	0,32	1,25	338

48	тройник	315	140	90	0,5	180	0,34	1,32	352
49	тройник	315	160	90	0,5	200	0,36	1,41	373
50	тройник	315	180	90	0,5	220	0,38	1,51	393
51	тройник	315	200	90	0,5	240	0,41	1,60	414
52	тройник	315	225	90	0,5	265	0,43	1,71	442
53	тройник	315	250	90	0,5	290	0,46	1,82	471
54	тройник	315	280	90	0,5	320	0,50	1,95	510
55	тройник	315	315	90	0,5	355	0,54	2,12	573

круглая вентиляция врезка

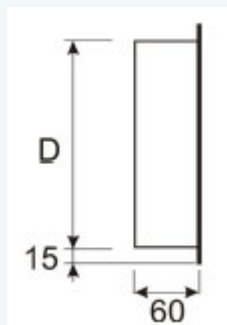


№	наименование	D1, мм	D2, мм	δ, мм	S, кв.м	m, кг	стоимость изделия, руб./шт.
1	врезка	100	100	0,5	0,04	0,16	79
2	врезка	100	125	0,5	0,03	0,12	76
3	врезка	100	140	0,5	0,03	0,12	76
4	врезка	100	160	0,5	0,03	0,12	75
6	врезка	125	125	0,5	0,05	0,20	90
7	врезка	125	140	0,5	0,04	0,16	86
8	врезка	125	160	0,5	0,04	0,16	85
9	врезка	140	140	0,5	0,05	0,20	96

10	врезка	140	160	0,5	0,05	0,20	91
11	врезка	140	180	0,5	0,05	0,20	90
12	врезка	160	160	0,5	0,06	0,24	106
13	врезка	160	180	0,5	0,06	0,24	100
14	врезка	160	200	0,5	0,06	0,24	98
15	врезка	180	180	0,5	0,07	0,28	115
16	врезка	180	200	0,5	0,07	0,28	108
17	врезка	180	225	0,5	0,07	0,28	106
18	врезка	200	200	0,5	0,08	0,31	125
19	врезка	200	225	0,5	0,08	0,31	116
20	врезка	200	250	0,5	0,07	0,28	113
21	врезка	225	225	0,5	0,1	0,39	139
22	врезка	225	250	0,5	0,09	0,35	128
23	врезка	225	280	0,5	0,09	0,35	124
24	врезка	250	250	0,5	0,11	0,43	153
25	врезка	250	280	0,5	0,1	0,39	139
26	врезка	250	315	0,5	0,1	0,39	135
27	врезка	280	280	0,5	0,13	0,51	171
28	врезка	280	315	0,5	0,12	0,47	153
29	врезка	280	355	0,5	0,11	0,43	147
30	врезка	315	315	0,5	0,15	0,59	194
31	врезка	315	355	0,5	0,14	0,55	170
32	врезка	315	400	0,5	0,13	0,51	164
33	врезка	355	400	0,7	0,16	0,88	243
34	врезка	355	450	0,7	0,15	0,83	232
35	врезка	400	400	0,7	0,21	1,16	321
36	врезка	400	450	0,7	0,19	1,05	275
37	врезка	400	500	0,7	0,18	0,99	262
38	врезка	450	450	0,7	0,25	1,38	369
39	врезка	450	500	0,7	0,22	1,21	314

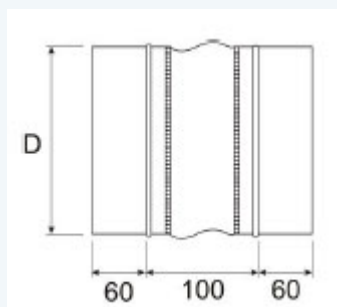
40	врезка	450	560	0,7	0,21	1,16	295
41	врезка	500	500	0,7	0,29	1,60	422
42	врезка	500	560	0,7	0,26	1,43	351
43	врезка	500	630	0,7	0,29	1,60	328

вентиляция круглая врезка



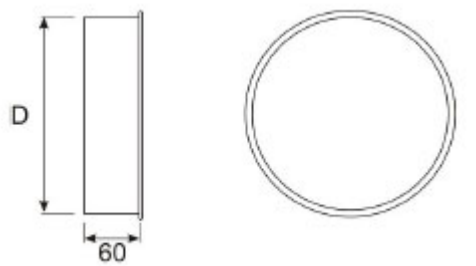
№	наименование	D, мм	δ, мм	S, кв.м	т, кг	стоимость изделия, руб./шт.
1	Врезка прямая	100	0,5	0,03	0,10	73
2	Врезка прямая	125	0,5	0,03	0,13	80
3	Врезка прямая	140	0,5	0,04	0,14	85
4	Врезка прямая	160	0,5	0,04	0,16	90
5	Врезка прямая	180	0,5	0,04	0,18	96
6	Врезка прямая	200	0,5	0,05	0,20	102
7	Врезка прямая	225	0,5	0,06	0,22	109
8	Врезка прямая	250	0,5	0,06	0,24	116
9	Врезка прямая	280	0,5	0,07	0,27	124
10	Врезка прямая	315	0,5	0,08	0,30	135
11	Врезка прямая	355	0,5	0,09	0,47	187
12	Врезка прямая	400	0,5	0,10	0,53	204
13	Врезка прямая	450	0,5	0,11	0,60	221
14	Врезка прямая	500	0,5	0,12	0,66	238

вентиляция круглая вставка гибкая



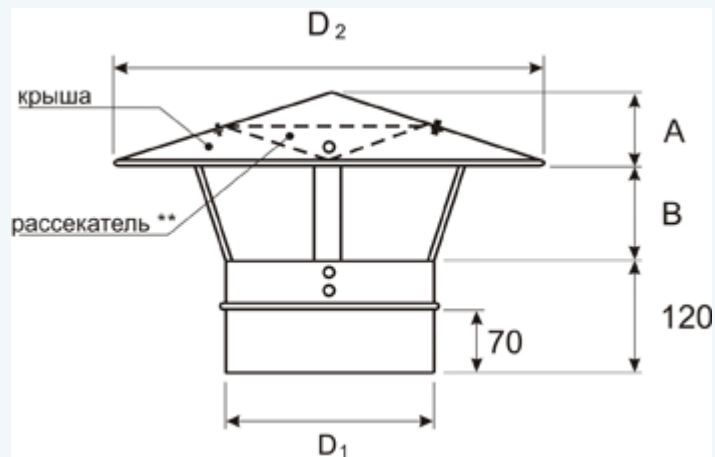
№	наименование	D, мм	δ, мм	m, кг	стоимость изделия, руб./шт.
1	Вставка гибкая	100	0,5	0,43	200
2	Вставка гибкая	125	0,5	0,54	221
3	Вставка гибкая	160	0,5	0,70	251
4	Вставка гибкая	200	0,5	0,86	284
5	Вставка гибкая	250	0,5	1,04	325
6	Вставка гибкая	315	0,5	1,31	379
7	Вставка гибкая	400	0,5	2,16	509
8	Вставка гибкая	500	0,5	2,66	600
9	Вставка гибкая	630	0,5	3,36	889

круглая вентиляция заглушка



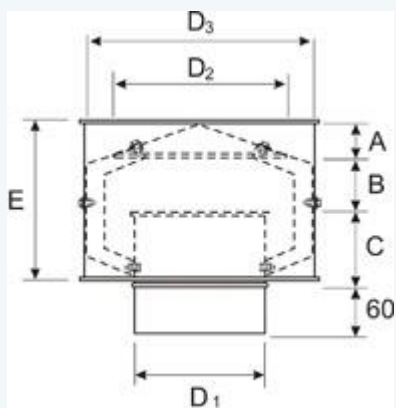
№	наименование	D, мм	δ, мм	S, кв.м	m, кг	стоимость изделия, руб./шт.
1	заглушка	100	0,5	0,03	0,12	60
2	заглушка	125	0,5	0,04	0,16	66
3	заглушка	140	0,5	0,05	0,18	70
4	заглушка	160	0,5	0,06	0,22	75
5	заглушка	180	0,5	0,07	0,26	81
6	заглушка	200	0,5	0,08	0,30	97
7	заглушка	225	0,5	0,09	0,36	107
8	заглушка	250	0,5	0,11	0,42	119
9	заглушка	280	0,5	0,13	0,50	132
10	заглушка	315	0,5	0,15	0,59	150
11	заглушка	355	0,5	0,18	1,00	172
12	заглушка	400	0,5	0,22	1,20	198
13	заглушка	450	0,5	0,26	1,45	232
14	заглушка	500	0,5	0,31	1,72	291

круглая вентиляция зонтик



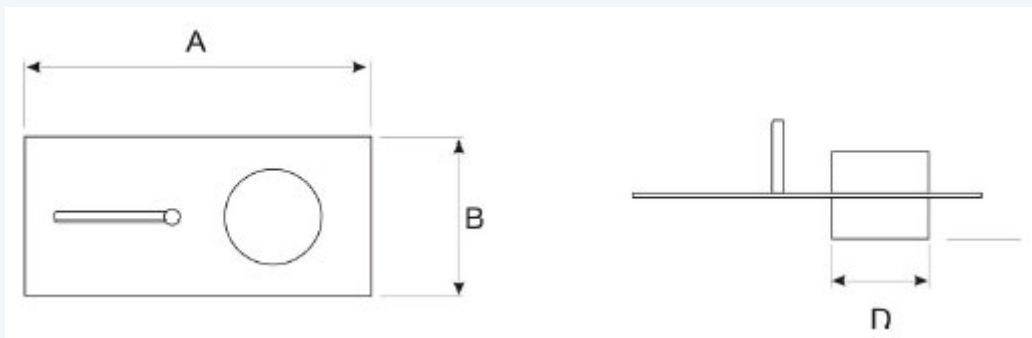
№	наименование	D1, мм	D2, мм	A, мм	B, мм	δ, мм	S, кв м	кол-во ножек	т, кг	стоимость, руб./шт.
1	ЗОНТИК	100	180	30	60	0,5	0,07	3	0,39	156
2	ЗОНТИК	125	225	37,5	72,5	0,5	0,09	3	0,48	176
3	ЗОНТИК	140	252	42	48	0,5	0,11	3	0,54	190
4	ЗОНТИК	160	288	48	82	0,5	0,14	3	0,65	211
5	ЗОНТИК	180	324	54	76	0,5	0,17	4	0,91	244
6	ЗОНТИК	200	360	60	70	0,5	0,25	4	1,23	272
7	ЗОНТИК	225	405	67,5	87,5	0,5	0,30	5	1,52	319
8	ЗОНТИК	250	450	75	125	0,5	0,37	5	1,86	361
9	ЗОНТИК	280	504	84	116	0,7	0,44	5	2,15	512
10	ЗОНТИК	315	567	94,5	106	0,7	0,53	5	2,53	616
11	ЗОНТИК	355	639	106,5	163,5	0,7	0,65	6	4,06	730
12	ЗОНТИК	400	720	120	150	0,7	0,82	8	5,11	873
13	ЗОНТИК	450	810	135	215	0,7	1,02	8	6,34	1052
14	ЗОНТИК	500	900	150	200	0,7	1,23	10	7,68	1251

круглая вентиляция дефлектор



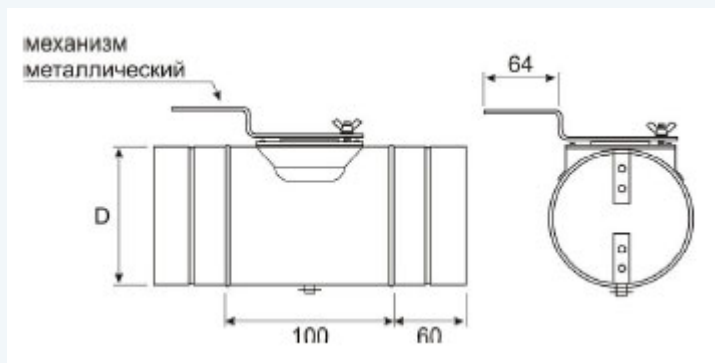
№	наименование	D1, мм	D2, мм	D3, мм	A, мм	B, мм	C, мм	E, мм	δ, мм	S, м ²	кол- во но- жек	т, кг	стои- мость, руб./ шт.
1	дефлектор	100	140	180	25	40	55	120	0,5	0,11	3	0,60	767
2	дефлектор	125	175	225	31	50	69	150	0,5	0,198	3	0,96	814
3	дефлектор	140	196	252	35	56	77	168	0,5	0,245	3	1,53	848
4	дефлектор	160	224	288	40	64	88	192	0,5	0,317	3	1,97	899
5	дефлектор	180	252	324	45	72	99	216	0,5	0,392	3	2,39	957
6	дефлектор	200	280	360	50	80	110	240	0,5	0,484	4	2,96	1057
7	дефлектор	225	315	405	56	90	124	270	0,5	0,6	4	3,63	1154
8	дефлектор	250	350	450	62	101	137	300	0,5	0,747	5	4,51	1263
9	дефлектор	280	392	504	70	112	154	336	0,7	0,916	5	5,47	1595
10	дефлектор	315	441	567	79	126	173	378	0,7	1,172	6	7,08	1999
11	дефлектор	355	497	639	89	142	195	426	0,7	1,477	6	8,82	2405
12	дефлектор	400	560	720	100	160	220	480	0,7	1,859	8	11,87	2795
13	дефлектор	450	630	810	112	181	247	540	0,7	2,345	8	14,96	3279

круглая вентиляция шибер



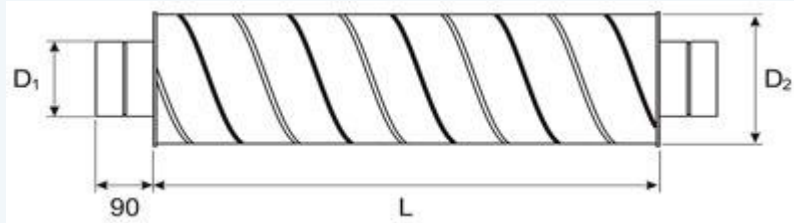
№	наименование	D, мм	δ, мм	A, мм	B, мм	S, кв.м	m, мм	стоимость изделия, руб./шт.
1	шибер	100	0,5	283	158	0,13	1,17	212
2	шибер	125	0,5	335	183	0,17	1,45	253
3	шибер	160	0,5	405	218	0,22	1,91	318
4	шибер	200	0,5	485	258	0,29	2,47	406
5	шибер	250	0,5	585	308	0,39	3,36	534
6	шибер	315	0,5	715	373	0,54	4,66	731

круглая вентиляция дроссель клапан



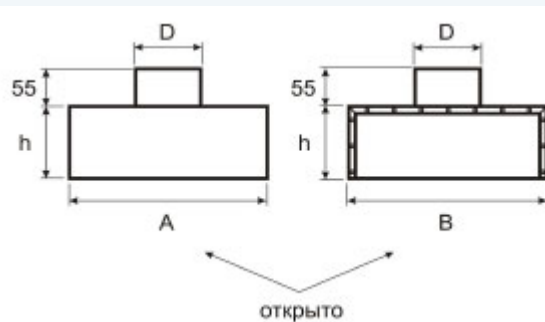
№	наименование	D, мм	δ, мм	S, кв.м	m, мм	стоимость изделия, руб./шт.
1	дроссель клапан	100	0,5	0,09	0,78	337
2	дроссель клапан	125	0,5	0,11	0,91	352
3	дроссель клапан	140	0,5	0,12	0,99	362
4	дроссель клапан	160	0,5	0,14	1,09	378
5	дроссель клапан	180	0,5	0,16	1,22	392
6	дроссель клапан	200	0,5	0,18	1,38	407
7	дроссель клапан	225	0,5	0,20	1,55	427
8	дроссель клапан	250	0,5	0,23	1,73	449
9	дроссель клапан	280	0,5	0,26	1,96	506
10	дроссель клапан	315	0,5	0,30	2,24	543
11	дроссель клапан	355	0,7	0,35	2,79	673
12	дроссель клапан	400	0,7	0,40	3,94	790
13	дроссель клапан	450	0,7	0,47	5,18	877
14	дроссель клапан	500	0,7	0,54	6,04	973

круглая вентиляция шумоглушитель



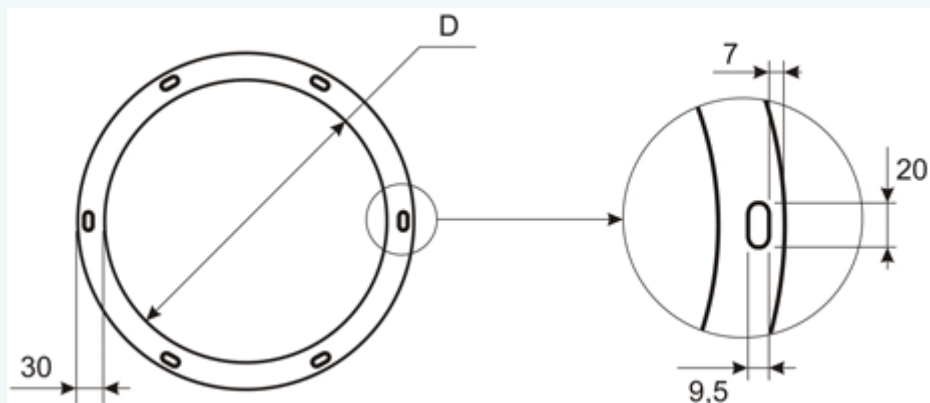
№	наименование	D1, мм	D2, мм	δ, мм	L, мм	м, кг	стоимость, руб./шт.
1	шумоглушитель	100	200	0,5	600	4,22	859
2	шумоглушитель	125	225	0,5	600	4,92	943
3	шумоглушитель	160	260	0,5	600	5,93	1046
4	шумоглушитель	200	300	0,5	600	7,10	1297
5	шумоглушитель	250	350	0,5	600	8,60	1474
6	шумоглушитель	315	415	0,5	600	10,62	1948
7	шумоглушитель	355	455	0,7	600	13,34	2021
8	шумоглушитель	400	500	0,7	600	14,95	2827
9	шумоглушитель	450	550	0,7	600	16,78	3002
10	шумоглушитель	500	600	0,7	600	18,66	3410

круглая вентиляция адаптер потолочный



№	наименование	A, мм	B, мм	h, мм	D, мм	δ, мм	S, кв.м	m, кг	стоимость изделия, руб./шт.
1	адаптер потолочный	310	310	100	159	0,5	0,25	0,98	396
2	адаптер потолочный	310	310	100	199	0,5	0,25	0,98	409
3	адаптер потолочный	310	310	100	249	0,5	0,24	0,94	426
4	адаптер потолочный	310	310	200	159	0,5	0,38	1,49	506
5	адаптер потолочный	310	310	200	199	0,5	0,38	1,49	520
6	адаптер потолочный	310	310	200	249	0,5	0,4	1,57	536
7	адаптер потолочный	460	460	100	159	0,5	0,43	1,69	580
8	адаптер потолочный	460	460	100	199	0,5	0,43	1,69	595
9	адаптер потолочный	460	460	100	249	0,5	0,42	1,65	612
10	адаптер потолочный	460	460	200	159	0,5	0,62	2,44	745
11	адаптер потолочный	460	460	200	199	0,5	0,62	2,44	759
12	адаптер потолочный	460	460	200	249	0,5	0,61	2,40	776

круглая вентиляция фланец



№	наименование	D, мм	кол-во отверстий	δ, мм	S, м ²	m, кг	S покраски, м ²	стоимость, руб./шт.	стоимость с монтажом, руб./шт.
1	фланец	100	4	3,0	0,01	0,29	0,02	86	117
2	фланец	125	4	3,0	0,02	0,36	0,03	112	146
3	фланец	140	4	3,0	0,02	0,38	0,03	129	163
4	фланец	160	4	3,0	0,02	0,43	0,04	151	189
5	фланец	180	4	3,0	0,02	0,48	0,04	177	218
6	фланец	200	6	3,0	0,02	0,53	0,04	203	246
7	фланец	225	6	3,0	0,02	0,58	0,05	236	280
8	фланец	250	6	3,0	0,03	0,65	0,05	273	320
9	фланец	280	6	4,0	0,88	0,72	0,07	292	345
10	фланец	315	6	4,0	0,99	0,81	0,08	312	368
11	фланец	355	6	4,0	1,11	0,91	0,09	335	410
12	фланец	400	9	4,0	1,26	1,03	0,10	361	438
13	фланец	450	9	4,0	1,41	1,16	0,11	389	468
14	фланец	500	9	4,0	1,57	1,29	0,13	418	500